

I CENTRALINA DI COMANDO

D811224

06-06-98

Ver. 01

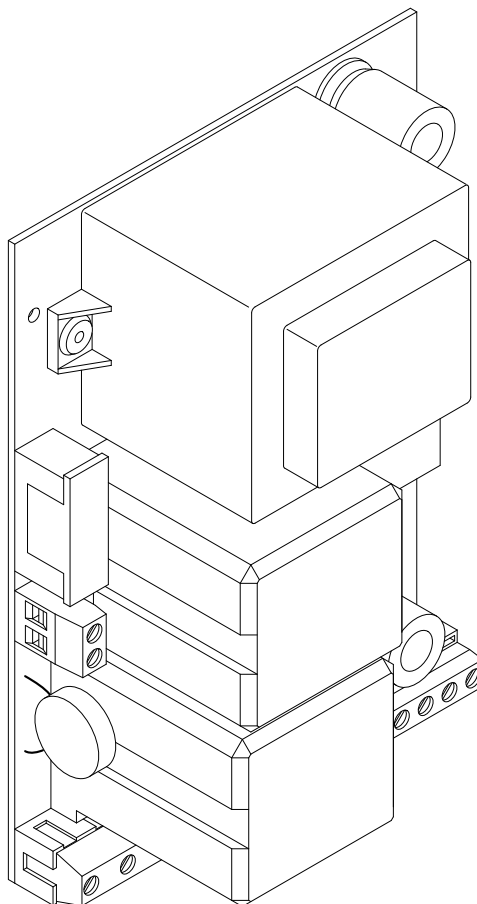
GB CONTROL UNIT

F UNITÉ DE COMMANDE

D STEUERZENTRALE

E CENTRAL DE MANDO

# ELMEC2



**ISTRUZIONI  
INSTRUCTIONS  
INSTRUCTIONS  
MONTAGEANLEITUNG  
INSTRUCCIONES**



**BFT U.K.**

SWIFT Automation Ltd  
Hindley Street, Stockport  
SK1 3LF England

Tel. 0 161 480 6677  
Fax. 0 161 477 6675

**BFT FRANCE**

Parc Club des Ayalades  
35 bd capitaine GEZE  
13333 MARSEILLE Cedex 14

Tel. 04 91.98.13.82  
Fax 04 91.98.11.27

**BFT DEUTSCHLAND**

Vertretung und Lager  
Johannisstr. 14, D-90763 Fürth

Tel. 0049 911 773323  
Fax 0049 911 773324

**BFT ESPAÑA**

BERMATIC BFT S.L.  
Poligono GARONA NAVE Q  
19200 AZUQUECA DE  
HENARES (GUADALAJARA)

Tel. 949/263200  
Fax 949/262451

**BFT S.r.l. ITALIA**

Via Lago di Vico, 44  
36015 SCHIO (VICENZA)

Tel. naz. (0445) 696511  
Tel. int. +39 (445) 696533  
Fax (0445) 696522  
INTERNET www.bft.it  
E-MAIL sales@bft.it



Nel ringraziarVi per la preferenza accordata a questo prodotto, la ditta è certa che da esso otterrete le prestazioni necessarie al Vostro uso.

Leggete attentamente l'opuscolo "Libretto istruzioni" che lo accompagna in quanto esso fornisce importanti indicazioni riguardanti la sicurezza, l'installazione, l'uso e la manutenzione.

Questo prodotto risponde alle norme riconosciute della tecnica e delle disposizioni relative alla sicurezza.

Confermiamo che esso è conforme alle seguenti direttive europee: 89/336/CEE, 73/23/CEE (modificata da RL 91/263/CEE, 92/31/CEE e 93/68/CEE).



### AVVERTENZE

**Nelle operazioni di cablaggio ed installazione riferirsi alle norme vigenti e comunque ai principi di buona tecnica.**



#### 1) Generalità

**ELMEC2** è adatta a controllare un motore trifase fino a 750 W di potenza.

La centralina è dotata di Dip-FIX che ne consentono la configurazione.

Le funzioni dei Dip-FIX vengono spiegate nei paragrafi seguenti e il collegamento ai morsetti è illustrato dallo schema di figura 1.

#### 2) Dati tecnici

Tensione di alimentazione trifase	400V±10% 50Hz.
Isolamento rete/bassa tensione	> 2MΩ 500Vdc
Rigidità dielettrica rete/bt	3750Vac per 1 minuto
Corrente a vuoto	0.05A max
Alimentazione accessori	24Vac 8VA max
Corrente max relè	1.6A
Potenza max assorbita dal motore	750W
Fincorsa	contatto N.C.
Dimensione quadro	183x225x120
Temperatura di utilizzo	-20/+55 °C

#### 3) Collegamento morsettieria

##### JP1

1-2-3 Alimentazione trifase: 400V ±10% 50/60 Hz. **Attenzione:** prevedere il sezionamento della linea a monte e 3 fusibili da 2A.

4-5-6 Collegamenti motore

##### JP3

7 Comune

7-8 Pulsante di STOP (N.C.). In caso di non utilizzo, lasciare ponticellato.

7-9 Fincorsa apertura (SWO)

7-10 Fincorsa chiusura (SWC)

9-11 Pulsante apertura

10-12 Pulsante chiusura

13-14 Uscita 24Vac 0.3A max (8VA)

##### JP4 (opzionale)

15-16 Antenna (15 segnale, 16 calza)

##### JP2

17-18 **ATTENZIONE: Tensione di rete ai morsetti**

Pulsante di EMERGENZA (N.C.). Utilizzare un pulsante di arresto con ritenuta e con due contatti N.C. con almeno 8 mm di distanza in aria. In caso di non utilizzo, lasciare ponticellato.

##### JP5 (opzionale)

Connettore ricevente 1-2 canali.

Canale 1 - **Apre** (opzionale)

Canale 2 - **Chiude**

##### DIP-FIX J1

ON Comando chiusura automatica.

OFF Comando chiusura ad uomo presente.

##### DIP-FIX J2

ON Comando apertura automatica.

OFF Comando apertura ad uomo presente.

Thank you for buying this product, our company is sure that you will be more than satisfied with the product's performance.

The product is supplied an "INSTRUCTION MANUAL" which provides important information about safety, installation, operation and maintenance.

This product complies with the recognised technical standards and safety regulations.

We declare that this product is in conformity with the following European Directives: 89/336/EEC and 73/23/EEC (amended by RL 91/263/EEC, 92/31/EEC and 93/68/EEC).



### IMPORTANT NOTE

**For wiring and installation operations, refer to the current standards and follow the main technical principles ensuring good performance.**



#### 1) General outline

The **ELMEC2** control unit has been designed to control one three-phase motor with a power up to 750 W.

The control unit is equipped with Dip-FIX which allow configuration of the unit. The functions of the Dip-FIX are described in the following paragraphs while the connection to the terminals is shown in the diagram of fig. 1.

#### 2) Technical specifications

Three-phase main power supply	400V±10% 50Hz.
Mains insulation/low voltage	> 2MΩ 500Vdc
Dielectric strength/low voltage	3750Vac per 1 minute
No-load current	0.05A max
Power supply to accessories	24Vac 8VA max
Relay max current	1.6A
Max power absorbed by motor	750W
Limit switches	N.C. contact
Control board dimensions	183x225x120
Working temperature	-20/+55 °C

#### 3) Terminal board connection

##### JP1

1-2-3 Three-phase power supply: 400V ±10% 50/60 Hz. **WARNING:** break the line upstream and fit three 2A fuses.

4-5-6 Motor connections

##### JP3

7 Common wire

7-8 STOP push button (N.C.). If not used, leave jumped.

7-9 Opening limit switch (SWO)

7-10 Closing limit switch (SWC)

9-11 Opening push button

10-12 Closing push button

13-14 Output 24Vac 0.3A max (8VA)

##### JP4 (on request)

15-16 Antenna (15 signal, 16 braid)

##### JP2

17-18 **WARNING: Mains current to terminals**

EMERGENCY push button (N.C.). Use a stop hold-to-run push button and two N.C. contacts having at least 8 mm air distance. If not used, leave jumped.

##### JP5 (on request).

1-2 channel receiver connector.

Channel 1 - **Opens**

Channel 2 - **Closes**

##### DIP-FIX J1

ON Automatic closing control.

OFF Hold-to-run closing control.

##### DIP-FIX J2

ON Automatic opening control.

OFF Hold-to-run opening control.

**F**

Nous vous remercions pour avoir choisi ce produit. Nous sommes certains qu'il vous offrira les performances que vous souhaitez.

Lisez attentivement le "Manuel d'instructions" qui accompagne ce produit, puisqu'il fournit d'importantes indications concernant la sécurité, l'installation, l'utilisation et l'entretien.

Ce produit est conforme aux règles reconnues de la technique et aux dispositions de sécurité. Nous certifions sa conformité avec les directives européennes suivantes: 89/336/CEE, 73/23/CEE (amendée par les directives RL 91/263/CEE, 92/31/CEE et 93/68/CEE).

**AVERTISSEMENTS**

**Pour les opérations de câblage et d'installation, se référer aux normes en vigueur et aux principes de bonne technique.**

**1) Généralités**

La centrale **ELMEC2** est indiquée pour commander un moteur triphasé jusqu'à 750 W de puissance.

La centrale est dotée de Dip-FIX qui en permettent la configuration.

Les fonctions des Dip-FIX sont expliquées aux paragraphes suivants et la connexion aux bornes est illustrée dans le schéma de la figure 1.

**2) Caractéristiques techniques**

Tension d'alimentation triphasée	400V±10% 50Hz (triphase).
Isolement ligne/basse tension	> 2MΩ 500Vdc
Rigidité diélectrique ligne/bt	3750Vac pendant 1 minute
Courant à vide	0,05A maxi
Alimentation des accessoires	24Vac 8VA maxi
Courant maxi relais	1,6A
Puissance maxi absorbée par le moteur	750W
Fin de course	contact N.F.
Dimensions du tableau	183x225x120
Température d'utilisation	-20/+55 °C

**3) Connexion bornier****JP1**

1-2-3 Alimentation triphasée 400V ±10% 50/60 Hz. **ATTENTION:** prévoir la disjonction de la ligne en amont et 3 fusibles de 2 A.

4-5-6 Connexions moteur

**JP3**

7 Commun

7-8 Bouton de STOP (N.F.).

En cas de non utilisation, il faut laisser le pontet inséré.

7-9 Fin de course ouverture (SWO)

7-10 Fin de course fermeture (SWC)

9-11 Bouton ouverture

10-12 Bouton fermeture

13-14 Sortie 24Vac 0,3A maxi (8VA)

**JP4** (en option)

15-16 Antenne (15 signal, 16 gaine)

**JP2**

17-18 **ATTENTION: Tension de ligne aux bornes**

Bouton d'URGENCE (N.F.). Utiliser un bouton de stop à action maintenue et deux contacts N.F. avec au moins 8 mm de distance en l'air.

En cas de non utilisation, il faut laisser le pontet inséré.

**JP5** (en option)

Connecteur récepteur 1-2 canaux

Canal 1 - **Ouvre**

Canal 2 - **Ferme**

**DIP-FIX J1**

ON Commande fermeture automatique

OFF Commande fermeture à action maintenue

**DIP-FIX J2**

ON Commande ouverture automatique

OFF Commande ouverture à action maintenue

**D**

Wir danken Ihnen, daß Sie sich für diese Anlage entschieden haben. Sicherlich wird sie mit ihren Leistungen Ihren Ansprüchen gerecht werden.

Lesen Sie aufmerksam die beiliegende Broschüre "GEBRAUCHSANWEISUNGEN" durch. Sie enthält wichtige Hinweise zur Sicherheit, Installation, Bedienung und Wartung der Anlage.

Dieses Produkt genügt den anerkannten technischen Normen und Sicherheitsbestimmungen. Wir bestätigen, daß es mit folgenden Europäischen Richtlinien übereinstimmt: 89/336/EWG, 73/23/EWG (geändert durch RL 91/263/EWG, 92/31/EWG und 93/68/EWG).

**HINWEISE**

**Bei Verkablung und Installation halten Sie sich bitte an die geltenden Vorschriften und anerkannten technischen Regeln**

**1) Allgemeine Informationen**

**ELMEC2** ist zur Kontrolle von Drehstrommotoren bis zu einer Leistung von 750W ausgelegt.

Die Steuerung wird über Dip-FIX konfiguriert. Die einzelnen Funktionen der Dip-FIX werden in den folgenden Abschnitten erläutert. Der Anschluß an die Klemmen wird durch die schematische Darstellung in Abbildung 1 verbildlicht.

**2) Technische Daten**

Versorgungsspannung Drehstrom	400 V±10% 50Hz.
Netzisolierung/Niederspannung	> 2MΩ 500Vdc
Netzdurchschlagsfestigkeit /Niederspannung	3750Vac pro Minute
Leerlaufstrom	0.05A max
Speisung Zubehör	24Vac 8VA max
Max. Relaisstrom	1,6 A
Max. Leistungsaufnahme des Motors	750W
Endschalter Öffnung-Schließung	Ruhekontakt (N.C.)
Gehäuseabmessungen	183x225x120
Betriebstemperatur	-20/+55 °C

**3) Anschluß des Klemmbrettes****JP1**

1-2-3 Drehstrom: 400V ±10% 50/60 Hz. **ACHTUNG:** Bringen Sie am Anfang der Leitung eine Trennvorrichtung und 3x2 Amp. Sicherungen an.

4-5-6 Motoranschlüsse

**JP3**

7 Gemeinsam

7-8 STOP -Knopf (N.C.). Falls nicht verwendet, überbrückt lassen.

7-9 Endschalter Öffnung (SWO)

7-10 Endschalter Schließung (SWC)

9-11 Druckknopf Öffnung

10-12 Druckknopf Schließung

13-14 Ausgang 24Vac 0.3A max (8VA)

**JP4** (Sonderausstattung)

15-16 Antenne (15 Signal, 16 Abschirmung)

**JP2**

17-18 **ACHTUNG: Klemmen stehen unter Netzspannung**

NOT-AUS-Knopf (N.C.). Einen Not-Knopf mit Rückhaltefunktion und zwei Ruhekontakten (Öffner) mit mind. 8mm Luftabstand voneinander. Falls nicht verwendet, überbrückt lassen.

**JP5** (Sonderausstattung).

Steckverbinder 1-2-Kanal-Empfänger.

Kanal 1 - **Öffnen**

Kanal 2 - **Schließen**

**DIP-FIX J1**

ON Definiertes ZU - Befehl.

OFF ZU in Totmannfunktion.

**DIP-FIX J2**

ON Definiertes AUF - Befehl.

OFF AUF in Totmannfunktion.

La empresa le agradece la preferencia que ha manifestado por este producto y está segura de que de él obtendrá las prestaciones necesarias para sus exigencias. Lea atentamente el "Manual de instrucciones" que lo acompaña, pues proporciona importantes indicaciones referentes a la seguridad, la instalación, el uso y el mantenimiento del mismo.

Este producto cumple los requisitos establecidos por las normas reconocidas de la técnica y las disposiciones relativas a la seguridad. Confirmamos su conformidad con las siguientes directivas europeas: 89/336/CEE, 73/23/CEE (modificada por RL 91/263/CEE, 92/31/CEE y 93/68/CEE).

### ADVERTENCIAS



En las operaciones de cableado e instalación, ténganse en cuenta las normas vigentes y, en cualquier caso, los principios de buena técnica.



#### 1) Generalidades

La central **ELMEC2** puede controlar un motor trifásico de hasta 750 W de potencia. La central está dotada de Dip-FIX, que permiten su configuración.

Las funciones de los Dip-FIX se explican en los apartados siguientes y la conexión a los bornes está ilustrada en el esquema de la figura 1.

#### 2) Datos técnicos

Tensión de alimentación trifásica	400V±10% 50Hz.
Aislamiento red/baja tensión	> 2MΩm 500Vdc.
Rigidez dieléctrica red/bt	3.750Vac por 1 minuto.
Corriente en vacío	0,05A máx.
Alimentación accesorios	24Vac 8VA máx.
Corriente máx. relés	1,6A
Potencia máx. absorbida por el motor	750W
Fines de carrera	contacto N.C.
Dimensiones cuadro	183x225x120
Temperatura de funcionamiento	-20/+55 °C

#### 3) Conexión tablero de bornes

##### JP1

1-2-3 Alimentación trifásica: 400V ±10% 50/60 Hz. **ATENCIÓN:** es preciso prever el seccionamiento de la línea al principio y 3 fusibles de 2A.

4-5-6 Conexiones motor

##### JP3

7 Común

7-8 Botón de STOP (N.C.). En caso de no utilización, déjese puenteado.

7-9 Fin de carrera apertura (SWO)

7-10 Fin de carrera cierre (SWC)

9-11 Botón apertura

10-12 Botón cierre

13-14 Salida 24Vac 0,3A máx. (8VA)

##### JP4 (opcional)

15-16 Antena (15 señal, 16 trenza)

##### JP2

#### ATENCIÓN: Tensión de red en los bornes

Botón de EMERGENCIA (N.C.). Debe utilizarse un botón de parada con retención y con dos contactos N.C. con al menos 8 mm de distancia en el aire. En caso de no utilización, déjese puenteado.

##### JP5 (opcional).

Conector receptor 1-2 canales

Canal 1 - **Abre**

Canal 2 - **Cierra**

#### DIP-FIX J1

ON Mando cierre automático.

OFF Mando cierre con hombre presente.

#### DIP-FIX J2

ON Mando apertura automática.

OFF Mando apertura con hombre presente.

Cavallotto di messa a terra  
U-link for earth connection  
Crampillon de mise à la terre  
Erdanschlussklemmen  
Perno de U de toma de tierra

La centralina viene fornita completa di cablaggi e pulsanti su coperchio di OPEN - CLOSE - STOP.

The control unit is supplied with cables and OPEN - CLOSE - STOP push buttons on the cover.

La centrale est fournie équipée de câblage et de boutons sur le couvercle de OPEN - CLOSE - STOP.

Die Steuerung wird komplett mit verkabelten OPEN - CLOSE - STOP Taster geliefert.

La central se suministra provista de cableados y botones en la tapa de OPEN - CLOSE - STOP.

Fig.1

Disponibilità di raccordi tubo - cassetta:  
CRTR (raccordo con tubo rigido)  
CRTL (raccordo con guaina flessibile)

Available couplings connecting the pipes to the box:  
CRTR (coupling with rigid pipe)  
CRTL (coupling with flexible sheath)

Disponibilità de raccords tube - boîte:

CRTR (raccord avec tube rigide)

CRTL (raccord avec tuyau souple)

Erhältliche Rohrverschraubungen für Steuerungsgehäuse:

CRTR (Verbindungsstück für starres Rohr)

CRTL (Verbindungsstück für flexibles Rohr)

Disponibilidad de uniones tubo - caja:

CRTR (unión con tubo rígido)

CRTL (unión con vaina flexible)

